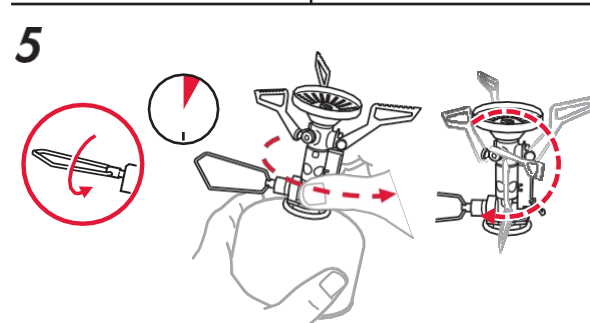
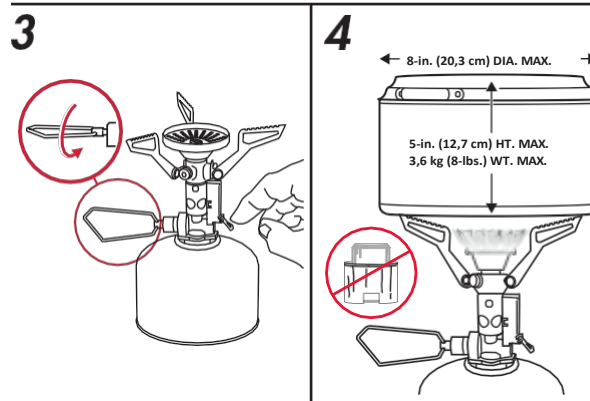
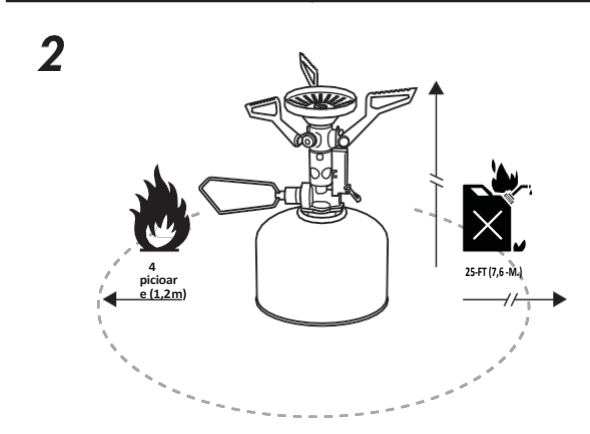
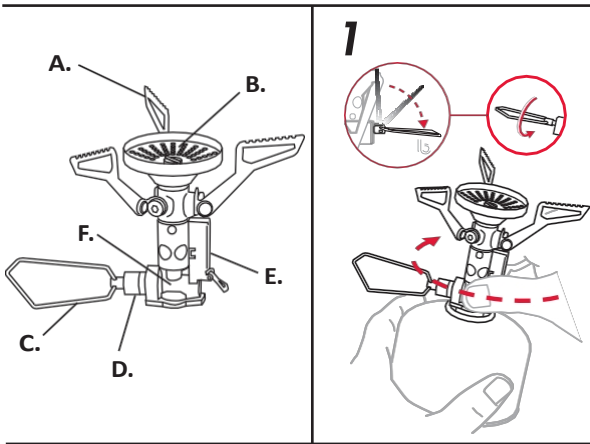


# INSTRUCȚIE MANUAL



## ARAGAZ POCKETROCKET® DELUXE

Păstrați aceste instrucțiuni pentru referințe ulterioare.



Rata nominală de intrare a căldurii:  
3,5 kW 250 g/h.



Dimensiunea orificiului sobei: 0,40 mm

NOTĂ: Rata nominală de intrare a căldurii variază în funcție de procedurile de testare ale agenției de standardizare.



MOUNTAIN SAFETY RESEARCH®

Cascade Designs, Inc. 4000  
First Avenue South, Seattle,  
WA 98134 SUA

Cascade Designs, Inc., SUA - 1-800-531-9531 sau 206-505-9500 Cascade  
Designs, Ltd., Irlanda - (+353) 21-4621400  
www.msrgear.com | support.cascadedesigns.com

## PERICOL



**NUMAI PENTRU UTILIZARE ÎN EXTERIOR**  
**PERICOL DE MONOXID DE CARBON**

Această sobă poate produce monoxid de carbon, care este otrăvitor și nu are miros. Folosirea acestuia într-un spațiu închis vă poate ucide. Nu utilizați niciodată acest aragaz într-un spațiu închis, cum ar fi o rulotă, un cort, o mașină sau o casă

## PERICOL DE INCENDIU SAU DE EXPLOZIE

**Dacă simțiți miros de gaz: 1. Nu încercați să aprindeți aparatul. 2. Asigurați-vă că aragazul este în poziția oprit. 3. Stingeți orice flacăra(e) din apropiere. 4. Deconectați cilindrul de combustibil. 5. Părăsiți imediat zona. 6. Lăsați gazul să se disipeze 5 minute.**

**7. Dacă mirosul de gaz s-a disipat din zona aparatului și a alimentării cu combustibil, urmați procedurile de conectare la gaz. 8. Dacă simțiți din nou miros de gaz, urmați pașii 1-6 și solicitați repararea aparatului.**

Nerespectarea acestor instrucțiuni ar putea duce la incendiu sau explozie, ceea ce ar putea cauza daune materiale, vătămări corporale sau deces.

## PENTRU SIGURANȚA DUMNEAVOASTRĂ

**Nu depozitați și nu utilizați benzină sau alți vapori și lichide inflamabile în apropierea acestui aparat sau a oricărui alt aparat.**

**AVERTISMENT:** Instalarea, utilizarea, reglarea, modificarea, repararea sau întreținerea necorespunzătoare pot provoca vătămări corporale sau daune materiale. Consultați acest manual. Pentru asistență sau informații suplimentare, consultați Cascade Designs.



**PERICOL DE MONOXID DE CARBON, INCENDIU, EXPLOZIE**

Există pericole serioase asociate cu utilizarea acestui aragaz și a acestui combustibil. Incendiile accidentale, exploziile și utilizarea necorespunzătoare pot provoca moartea, arsuri grave și daune materiale. Sunteți responsabil pentru siguranța dumneavoastră și a celor din grupul dumneavoastră. Vă rugăm să vă folosiți bunul simț și să citiți cu atenție aceste instrucțiuni de utilizare. Familiarizați-vă cu aragazul înainte de a-l conecta la rezervorul său de gaz. Păstrați aceste instrucțiuni pentru referințe viitoare.

## PERICOL

Acest aragaz este un dispozitiv ușor și compact, conceput pentru UTILIZARE EXTERIOARĂ NUMAI pentru a fierbe apă sau a găti alimente. Nu îl utilizați niciodată în alte scopuri. Utilizarea aragazului în interiorul oricărei încălzite sau în alt scop decât fierberea apei sau gătitul alimentelor poate provoca incendii, arsuri, răniri grave sau chiar moartea. Gătul în aer liber este mai fierbinte decât gătul așa cum ați găti în mod normal acasă. Vă rugăm să vă consultați cu vânzătorul local de produse de exterior pentru a afla mai multe despre gătul în aer liber. Cereți instrucțiuni calificate înainte de a vă aventura în aer liber. Această sobă utilizează un recipient de gaz lichid sub presiune (GPL) care este foarte inflamabil și exploziv. Această sobă trebuie utilizată numai cu un cartuș de gaz <sup>MSR</sup> 80% izobutan / 20% propan certificat conform EN 417. Poate fi periculos să încercați să montați alte tipuri de recipiente de gaz. Respectați aceste informații de siguranță:

- Verificați dacă garniturile de etanșare dintre aragaz și recipientul de gaz sunt la locul lor și în stare bună înainte de a conecta aragazul la butelie. Nu utilizați acest aragaz dacă are garnituri deteriorate sau uzate.
- Recipientele de gaz trebuie schimbate într-un loc bine ventilat, în afara și departe de orice sursă de aprindere, cum ar fi flăcări goale, lumini pilot, focuri electrice și departe de alte persoane.
- Ascultați și mirosiți pentru scurgeri de gaz. Scurgerile de gaz reprezintă un pericol grav. GPL-ul este invizibil și inodor, iar aditivii puternic mirositori pot dispărea în timp. Scurgerile nu sunt întotdeauna detectabile prin miros. Nu utilizați acest aragaz dacă prezintă scurgeri, este deteriorat sau nu funcționează corect.
- Verificați dacă racordul dintre aragaz și recipientul de combustibil este sigur și strâns. Dacă conexiunea nu pare sau nu se simte sigură sau dacă auziți sau mirosiți scurgeri de gaz și nu puteți opri fluxul de gaz, nu utilizați aragazul sau recipientul de combustibil. Mutăți-l într-o zonă bine ventilată, departe de orice sursă de aprindere, pentru a localiza și opri scurgerea. Utilizarea unui aragaz cu scurgeri poate provoca incendii, arsuri, răniri grave sau deces.
- Verificați dacă există scurgeri folosind apă cu săpun. Nu încercați să detectați scurgeri folosind o flăcăre.
- Nu folosiți niciodată recipiente de combustibil mai mari de 227 grame (8 uncii) sau mai mari de 10 centimetri (4 inci) în înălțime fără un suport universal pentru canistre MSR sau un adaptor pentru aragaz la distanță <sup>LOWDOWN</sup> deoarece recipientele supradimensionate reduc stabilitatea aragazului. Nu utilizați niciodată recipiente de combustibil mai mari de 16 uncii (450 de grame).
- Țineți aragazul și recipientul de combustibil departe de alte surse de căldură. Nu folosiți niciodată niciun fel de parbriz. Dacă expuneți recipientul de combustibil la căldură mare, acesta va exploda sau va prezenta scurgeri și puteți fi ucis sau ars grav.
- Respectați toate avertismentele de pe recipientul de combustibil cu privire la utilizare și depozitare. Recipientul poate fi verificat pentru a vedea dacă mai există combustibil rămas prin asamblarea și încercarea de a aprinde aragazul.
- Nu depozitați și nu folosiți benzină sau alte lichide cu vapori inflamabili în apropierea acestei sobe sau a oricărei alte sobe.
- Nu dezasamblați aragazul mai mult decât ceea ce este descris în aceste instrucțiuni. NU MODIFICAȚI ACEASTĂ SOBĂ. Demontarea sau modificarea aragazului în orice mod care nu este în concordanță cu aceste instrucțiuni anulează garanția și poate duce la o situație nesigură în care se pot produce incendii, arsuri, răniri grave sau moarte. Nu există piese care pot fi reparate de către utilizator.
- Nu folosiți aragazul dacă lipsesc piese sau dacă sunt rupte sau dacă sunt folosite piese de schimb care nu sunt specifice modelului dumneavoastră de aragaz. Utilizarea aragazului cu piese lipsă sau rupte sau cu piese de schimb care nu sunt specifice modelului dumneavoastră de aragaz poate duce la o situație nesigură în care se pot produce incendii, arsuri, răniri grave sau deces.
- Aragazul nu trebuie să fie utilizat sau depozitat la temperaturi sub 0°F / -18°C.

Cascade Designs, Inc. garantează utilizarea numai a ustensilelor de gătit de dimensiuni adecvate marca MSR® - utilizarea altor ustensile de gătit decât cele de marcă <sup>MSR</sup> face pe riscul și la discreția utilizatorului.

**PERICOL** Nu utilizați acest aragaz: (1) înainte de a citi și înțelege pe deplin acest manual de instrucțiuni; (2) dacă sunteți sau sunteți pregătit sau nu vă simțiți confortabil să vă ocupați în permanentă de un aragaz aprins și/sau fierbinte; (3) dacă observați scurgeri de combustibil; sau (4) dacă observați orice condiție la sistemul de aragaz sau în mediul înconjurător care ar putea face periculoasă funcționarea unui dispozitiv cu flăcăre deschisă. Nerespectarea acestor instrucțiuni poate cauza o situație nesigură care poate duce la incendiu, arsuri, răniri grave sau deces.

## POCKETROCKET® DELUXE INSTRUCȚIUNI

### PIESE PENTRU SOBE:

- |                             |                                 |                          |
|-----------------------------|---------------------------------|--------------------------|
| A. Suporturi pentru ghiveci | C. Ajustor de flacăre           | E. Demaror piezoelectric |
| B. Capul arzătorului        | D. Supapă de reglare a flăcării | F. Regulator de presiune |

**1. CONEXIUNEAZĂ SOBORUL ȘI CANISTRUL** 1. Desfaceți flăcarea (C) și închideți supapa de reglare a flăcării (D). 2. Deschideți suporturile pentru oală (A). Trageți fiecare suport de oală de lângă sobă. Rotiți fiecare suport pentru oală în sens invers față de ceas până când se blochează în poziție verticală. 3. Strângeți cu degetele soba pe partea superioară a recipientului până când conexiunea este sigură.

**AVERTISMENT** Nu strângeți niciodată prea tare butelie de combustibil la aragaz. Strângerea excesivă poate deteriora aragazul sau recipientul și poate provoca scurgeri de combustibil. Scurgerile de combustibil pot provoca incendii, arsuri, răniri grave sau chiar moartea. Butelie trebuie să fie construite și marcate în conformitate cu EN 417.

Fiiți extrem de prudenți atunci când utilizați aragazul la temperaturi sub zero grade. La temperaturi de îngheț, inelele O-ring pot să se rigidizeze și să prezinte scurgeri de combustibil. Verificați întotdeauna dacă există scurgeri de combustibil înainte și după aprinderea aragazului. Utilizarea unui aragaz cu scurgeri poate provoca incendii, arsuri, răniri grave sau chiar moartea.

Țineți copiii departe de sobă și de combustibil - Cascade Designs, Inc. recomandă nu mai puțin de 3+ metri (10 picioare). Nu lăsați niciodată nesupravegheat un aragaz aprins sau fierbinte. O sobă nesupravegheată poate duce la un incendiu sau la o situație în care copiii, animalele de companie sau persoanele neavizate pot fi arse, rănite sau ucise.

**2. MONTAREA ARAGAZULUI** 1. Eliberați zona de gătit de materiale combustibile și de lichide sau vapori inflamabili. 2. Așezați ansamblul aragazului pe o suprafață solidă, stabilă și plană pentru a asigura stabilitatea.

**AVERTISMENT** Țineți materialele combustibile la cel puțin 1,2 metri (4 picioare) de partea superioară și de părțile laterale ale unei sobe aprinse sau ale unei sobe pe care sunteți pe cale să o aprindeți. Păstrați lichidele și vaporii inflamabili la cel puțin 7,6 metri (25 picioare) de partea superioară și de părțile laterale ale unei sobe aprinse sau ale unei sobe pe care sunteți în curs de a o aprinde. Acest aragaz poate aprinde materiale combustibile, lichide și vapori inflamabili și poate crea o situație în care se pot produce incendii, arsuri, răniri grave sau chiar moartea.

Nu încercați niciodată să aprindeți soba dacă supapa de reglare a flăcării este lăsată deschisă. Dacă supapa de reglare a flăcării este lăsată deschisă, închideți-o imediat și aerisiți bine zona înainte de a aprinde soba. Neventilarea zonei poate duce la o explozie care poate provoca incendii, arsuri, răniri grave sau moarte.

### 3. PORNIIȚI SOBA

**UTILIZAREA PIEZO PUSH START:** 1. Deschideți supapa de reglare a flăcării (D) (1 1/2 tur) pentru a elibera combustibilul. 2. Apăsăți butonul de pornire piezo (E) pentru a aprinde soba. 3. Rotiți flăcarea Reglați supapa de reglare la setarea dorită a flăcării. Flăcarea corectă va apărea albastră. Dacă combustibilul nu se aprinde în decurs de 5 secunde, închideți regulatorul de flăcăre, așteptați 15 secunde și repetați subpasul de mai sus.

**UTILIZAREA UNEI MATCH:** 1. Țineți un chibrit aprins deasupra marginii capului arzătorului (B). 2. Deschideți supapa de reglare a flăcării (D) (1 1/2 tur) pentru a elibera și aprinde combustibilul. 3. Rotiți supapa de reglare a flăcării până la setarea dorită a flăcării. Flăcarea corespunzătoare va apărea albastră.

**AVERTISMENT** Nu vă așezați niciodată capul sau corpul deasupra aragazului în timp ce aprindeți sau gătiți. Deoarece aragazul menține o flăcăre deschisă, plasarea capului sau a corpului deasupra aragazului este o practică nesigură care poate provoca incendii, arsuri, răniri grave sau moarte.

**4. UTILIZAREA FOAMEI PENTRU GĂTIT** 1. Adăugați alimentele sau lichidul în vasul de gătit. 2. Așezați vasele de gătit pe centrul aragazului. 3. 4. Rotiți regulatorul de flăcăre Supapa (D) pentru a regla căldura.

**AVERTISMENT** Nu mutați niciodată un aragaz aprins sau fierbinte. Stingeti întotdeauna aragazul și răciți-l timp de cel puțin 5 minute înainte de a-l muta. Deplasarea unui aragaz aprins sau fierbinte poate provoca incendii, arsuri, răniri grave sau chiar moartea. Nu folosiți niciodată vase de gătit cu un diametru mai mare de 8 inci (20,3 centimetri). Nu amplasati și nu folosiți niciodată două sau mai multe sobe împreună. Nu folosiți niciodată aragazul cu vase de gătit goale sau uscate. Nu utilizați niciodată un reflector sau un difuzor. Utilizarea aragazului în oricare dintre modulele precedente poate duce la explozia recipientului de combustibil și la producerea de incendii, arsuri, răniri grave sau moarte. Nu utilizați niciodată vase de gătit de orice dimensiune care nu sunt potrivite sau inadecvate pentru a fi utilizate cu soba sau cu suporturile pentru oale ale sobei (de exemplu, vase de gătit cu fundul convex sau concav, unele vase de gătit emalate etc.). Utilizarea aragazului cu vase de gătit nepotrivite și/sau necorespunzătoare poate duce la instabilitatea vaselor de gătit și/sau la o situație în care vasele de gătit fierbinte și/sau conținutul vaselor de gătit se pot împrăștia și pot provoca incendii, arsuri, răniri grave sau chiar moartea.

**5. Opriti soba** 1. Închideți supapa de reglare a flăcării (D) când gătiți. 2. După ce flăcările s-au stins, așteptați 5 minute pentru ca aragazul să se răcească. 3. Mutați ansamblul aragazului departe de orice sursă de aprindere și desurubați recipientul. O cantitate mică de gaz poate scăpa atunci când desurubați aragazul. 4. Rabatați dispozitivul de reglare a flăcării (C) și închideți suporturile pentru oale (A). Rotiți fiecare suport de oală în sensul acelor de ceasornic. Apăsăți fiecare suport de oală spre corpul sobei. **NOTĂ:** Dacă recipientul este complet golit de combustibil, respectați cerințele de eliminare corespunzătoare din zona dvs. locală.

**AVERTISMENT** Întotdeauna deconectați aragazul de la canistră înainte de a-l depozita. Dacă nu deconectați aragazul de la canistră înainte de a-l depozita, se pot produce scurgeri de combustibil și se pot produce incendii, arsuri, răniri grave sau chiar moartea. Depozitați întotdeauna canistrile de combustibil într-o locație bine ventilată, departe de orice posibilă sursă de căldură sau de aprindere, cum ar fi încălzitoarele de apă, sobe, lămpi pilot sau cuptoare, sau unde temperatura depășește 120 F (49 C). Depozitarea canistrilor de combustibil în apropierea oricărei surse de căldură sau de aprindere, sau în locuri unde temperaturile depășesc 120 F (49 C), poate duce la explozia canistrilor și la producerea de incendii, arsuri, răniri grave sau moarte. Întreținerea aragazului trebuie să fie efectuată numai de către o persoană autorizată de Cascade Designs, Inc. Dacă aveți întrebări cu privire la aceste instrucțiuni, la aragazul dumneavoastră, la piesele de schimb sau la reparații, vă rugăm să contactați Cascade Designs.

Detalii privind garanția limitată la [msrgear.com/warranty](http://msrgear.com/warranty)