

**PLUM**

100% made in cheznous

**R150**  
**R170**

Utilizator manual

R032-B

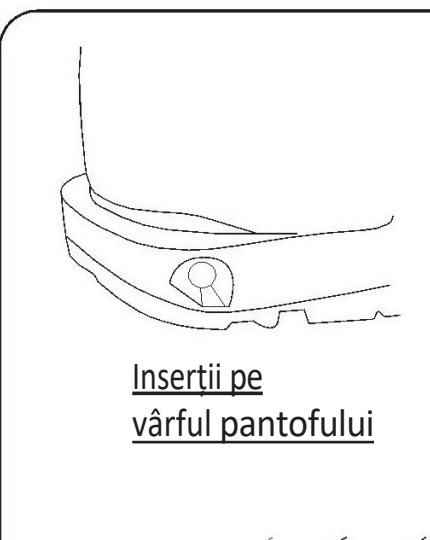
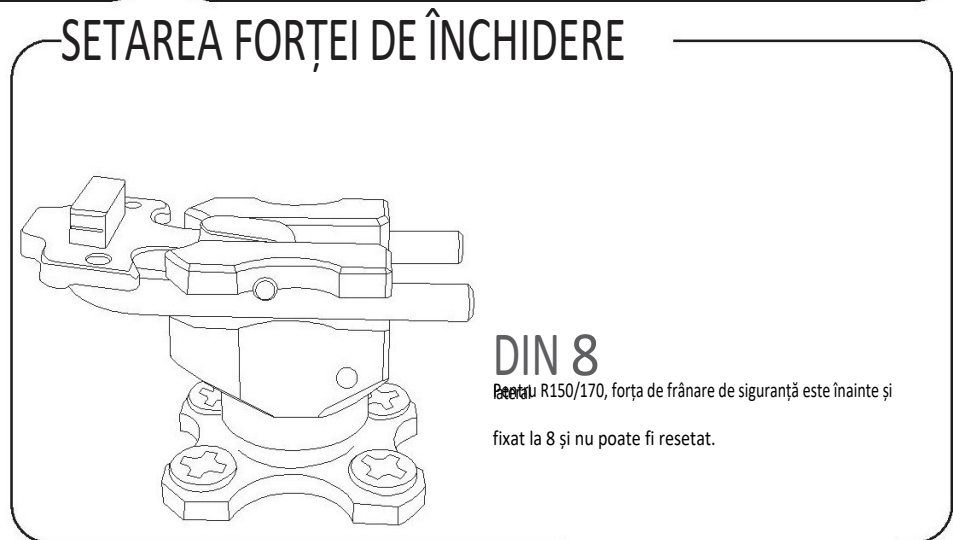
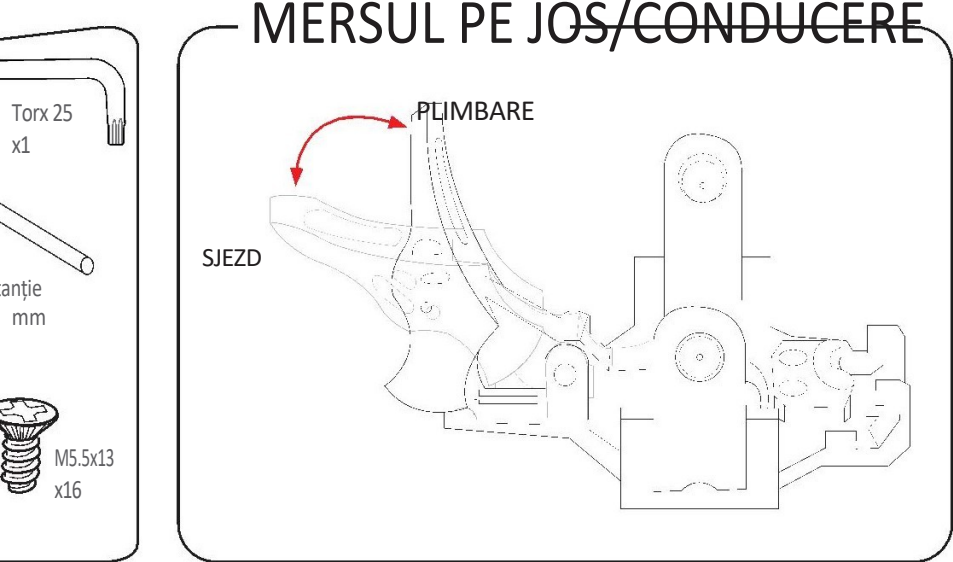
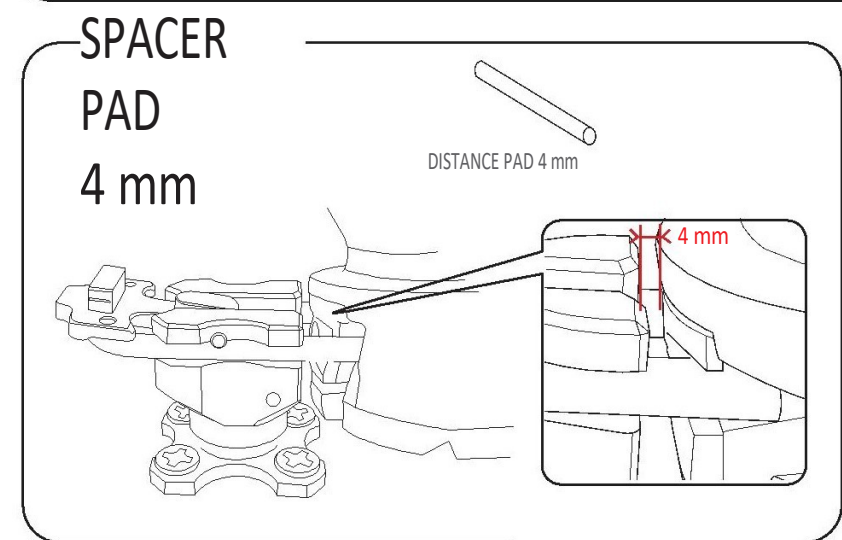
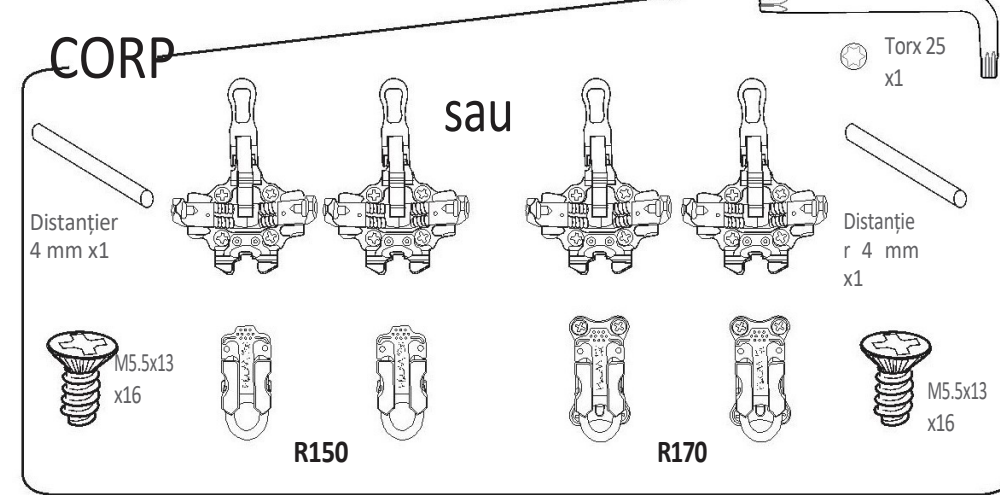
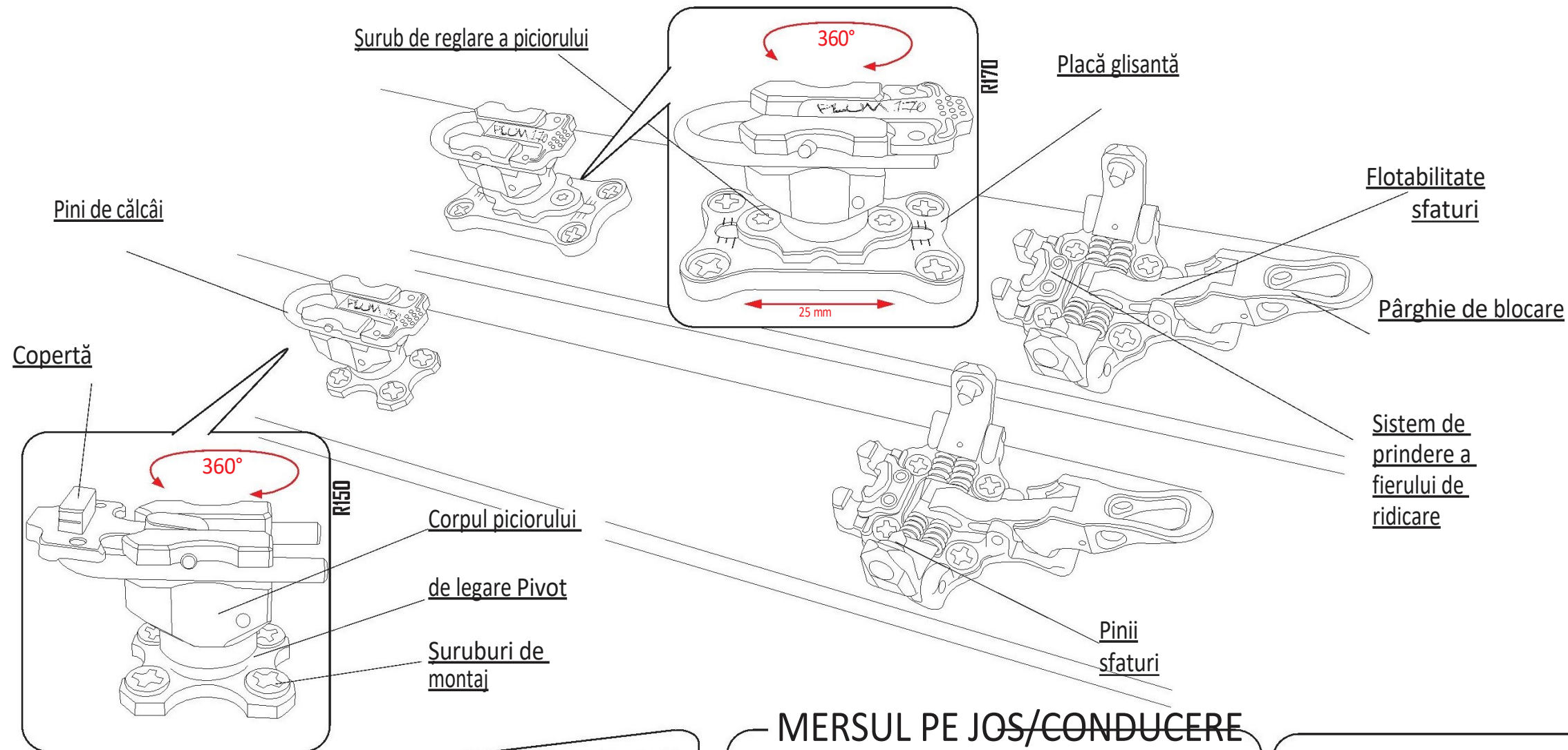
**PLUM**

### Recunoștințe

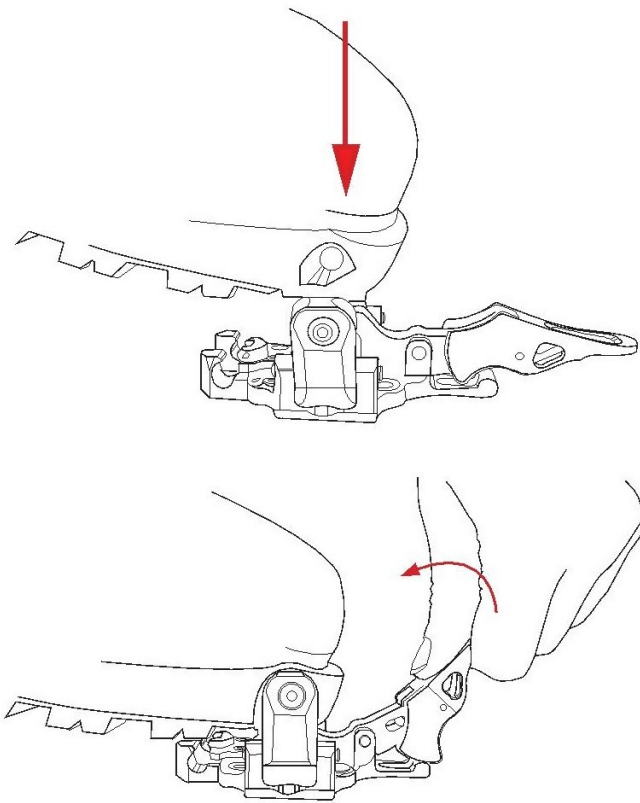
PLUM vă mulțumește pentru că ați ales legăturile R150 sau R170. Aceste legături ușoare și rezistente vă oferă precizie, fiabilitate și plăcerea schiului alpin și de tură. Pentru o performanță optimă, vă rugăm să citiți cu atenție acest manual înainte de prima utilizare. Atunci când folosiți legăturile R150 sau R170, este foarte important să urmați instrucțiunile de mai jos.

Importator în România: Niponjino s.r.o., Zádveřice 84, Zádveřice - Raková, 763 12 Republica Cehă

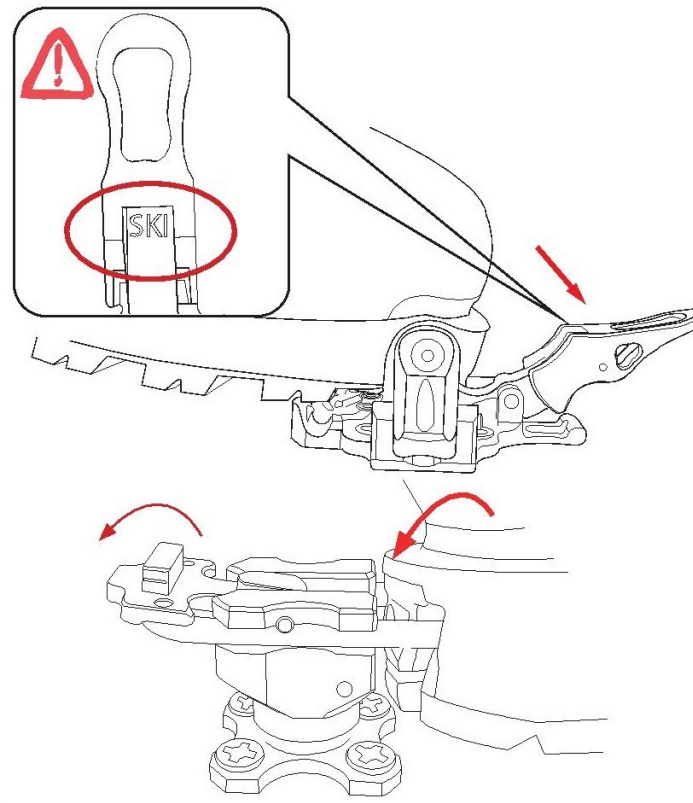
100% made in cheznous



## EXIT/WALK



## COBORÂRE/COBORÂRE



## USE

Familiarizați-vă cu echipamentul înainte de a-l folosi în munți. Manevrați diferite configurații în modul de urcare/coborâre. Asigurați-vă că echipamentul este asamblat corect și că șuruburile sunt strânse.

Folosiți această legare numai dacă înțelegeți toate principiile de funcționare. În caz contrar, **c o n s u l t a ți u n specialist sau direct producătorul înainte de utilizare. Utilizarea necorespunzătoare poate duce la uzura prematură a hamului, precum și la accidente și/sau răni.**

## GARANȚIE

Dispozitivul de legare R150/170 este acoperit de o **GARANȚIE LIMITATĂ** împotriva oricăror defecte de materiale și **manoperă** pentru o perioadă de **doi ani** de la data achiziționării, cu o dovadă de cumpărare valabilă. Fixarea este singura piesă pe care o garantăm, schiurile, cizmele, montajul sau altele sunt excluse din garanție.

Această garanție nu acoperă daunele cauzate de instalarea necorespunzătoare, utilizarea necorespunzătoare, abuzul sau neglijența (de exemplu, transport/ depozitare neprotejată, nerespectarea manualului de utilizare).

Garanția limitată nu acoperă uzura normală, accidentele, modificarea produsului sau orice modificare a aspectului/culorii. De asemenea, PLUM nu este răspunzătoare pentru daune accidentale sau indirecte. Un număr de țări sau state nu sunt de acord cu limitările de garanție sau de răspundere și, prin urmare, este posibil ca unele dintre limitările de mai sus să nu se aplice în anumite cazuri.

Dacă aveți întrebări, aduceți produsul și dovada de cumpărare la cel mai apropiat distribuitor specializat.

## SIGURANȚĂ DUPĂ KYNY

Schiul, schi-alpinismul, schiul de tură și alte sporturi de iarnă sunt activități periculoase care implică riscuri de leziuni.

Schiul și schiul în afara părții implică pericole inevitabile pentru orice schior. Atașamentele PLUM fac parte din set: schiuri, legături și bocanci. Nu este posibil să planificați pentru fiecare situație dacă legăturile se vor desprinde sau nu. Fixațiile nu se desprind în orice moment și în orice împrejurare, acest lucru putând provoca răni grave cu consecințe neprevăzute. Atunci când se schiază, nu se poate oferi nicio garanție pentru siguranța schiorului în cazul unui accident. Cert este că o fixare cu un sistem de închidere reduce foarte mult riscul de rănire a picioarelor și a picioarelor, dar nu îl poate elimina complet. În același timp, aceasta nu reduce riscul de rănire a altor părți ale corpului.

Asigurați-vă că toate drumețiile montane se desfășoară în cele mai sigure condiții posibile și verificați următoarele:

- Alegeți schiurile în funcție de abilitățile dumneavoastră, schiați întotdeauna într-un mod controlat, în funcție de abilitățile și condiția fizică. Nu vă supraestimați niciodată abilitățile.
- Întotdeauna verificați condițiile meteorologice și de zăpadă înainte de plecare.
- Respectați întotdeauna informațiile și semnele din zona în care vă aflați.
- Nu faceți drumeții sau schiuri dacă vă simțiți oboseți sau dacă aveți o condiție fizică precară.
- Nu faceți drumeții și nu schiați dacă luați medicamente sau dacă vă aflați sub influența alcoolului sau a altor substanțe care creează dependență.
- Folosiți întotdeauna buclele de siguranță furnizate cu legăturile, fixându-le în jurul fiecărui picior. Aceste bucle sunt concepute pentru a ține schiurile în cazul în care se eliberează legătura și nu le lasă să alunece liber spre
- nu s-au pierdut și nu au devenit un pericol incontrollabil pentru nimeni altcineva.
- Transportați schiurile și legăturile într-un recipient (de exemplu, o geantă de schi) pentru a le proteja de praf, nisip, sare de stropit sau alte substanțe abrazive.
- Verificați întotdeauna legăturile și echipamentul înainte de a schia/călători. Asigurați-vă că nu există materiale străine (murdărie, pietriș...) în mecanism, atât pe vârf, cât și pe vârfuri. Materialul străin poate afecta mecanismul de eliberare a legăturii dacă se află pe vârf sau pe călcâi. Dacă aveți îndoieli cu privire la fiabilitatea echipamentului dumneavoastră, faceți-l verifica la un distribuitor specializat.
- Nu efectuați niciodată ajustări ale legăturilor. Orice utilizare sau ajustare necorespunzătoare poate să interfereze cu capacitatea de rupere a legăturii.

Fixarea R150/170 trebuie montată direct pe schiuri. Nu trebuie să existe nicio **p i e s ă** între schiuri și fixare, cu excepția plăcii dezvoltate și fabricate în acest scop de PLUM (bază largă ...).

- Faceți revizia/verificarea setului dvs. de schiuri/ ghetes/legaturi cel puțin o dată pe an, de preferință la începutul sezonului.

Notă importantă: Această legătură nu îndeplinește cerințele ISO 13992. Valorile indicate sunt doar cu titlu orientativ. Pentru schiorii experimentați care au luat cunoștință de informațiile și avertismentele prezentate aici, PLUM garantează că dispozitivul de fixare R150/170 este compatibil numai cu ghetele echipate cu inserții standard Scarpa/Dynafit.

Fixarea R150/170 a fost proiectată pentru a fi utilizată cu tehnologia de inserție a **b o c a n c i l o r d e** schi. Cu toate acestea, conexiunea corectă între dispozitivul de fixare și bocancul de schi este garantată doar pentru bocancii echipați cu inserții standard Dynafit / Scarpa.

AVERTISMENT: Valorile de declanșare pot fi puternic afectate de rata de uzură a inserțiilor și/sau a tălpilor pantofilor. Solicitați ajustarea setului de schiuri/gălării/legare de către un dealer specializat. Fixațiile R150/170 sunt concepute pentru a fi montate numai pe schiuri. Nu este adaptată pentru a fi montată pe nimic altceva, cum ar fi snowboard-uri, monoski-uri etc. (cu excepția accesoriilor PLUM autorizate).

inevitabile pentru orice schior. Atașamentele dvs. au fost proiectate pentru a se elibera lateral și înainte în cazul unei căderi. Cu toate acestea, presiunea necesară pentru a activa sistemul de eliberare nu poate fi reglată. Prin

## ABONAMENT

## EXCLUDERE

## AVERTISM ENT

Schiul alpin, schiul de tură, schiul de tură și alte sporturi de iarnă sunt activități periculoase care prezintă riscuri de accidentare. Schiul pe părțile unei stațiuni de schi sau în afara părților implică pericole

urmare, această fixare nu îndeplinește standardele de siguranță DIN/ISO actuale. Fixarea PLUM RACE este destinată în special schiorilor experimentați care au acceptat informațiile de mai sus.

R032-B\_NOTICE R150 - R170.indd  
1

[www.fixation-plum.com](http://www.fixation-plum.com)

## ÎNTREȚINERE

Păstrați-vă echipamentul curat (ștergeți sarea, praful și murdăria...). Clătiți cu apă și uscați imediat înainte de a le depozita. Verificați șuruburile de fixare a vârfurilor și de reglare a călcărilor înainte de utilizare ulterioară.

Dacă este necesar, aplicați vaselină de silicon sau PTFE pe legăturile de legătură. Recomandăm cu tărie vaselina PLUM, care a fost special formulată pentru a rezista la frecarea repetată a pieselor metalice și la temperaturi extrem de scăzute. Fixațiile dvs. trebuie depozitate într-un loc uscat și ventilat.

227/04/2020